



CILINDROS

CILINDROS

En cilindros, VBH-Malum distribuye la gama que ofrece **Wilka** junto con los productos de la marca propia **greenteQ**.

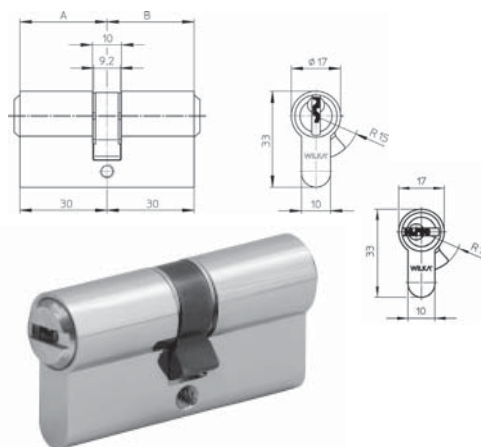
Wilka es garantía de productos de calidad. Con una historia de más de 5 generaciones, la empresa sigue trabajando para ofrecer avanzadas soluciones de cierre fabricando, entre otros productos, cerraduras de alta calidad.

Con la marca propia **greenteQ**, el grupo VBH enfatiza su promesa de “sencillamente todo” ofreciendo una amplia gama de productos que sobresalen gracias a su alta calidad y una buena relación entre el precio y las prestaciones.

DOBLE CILINDRO 1400/3600

SIMÉTRICO:

- Medidas disponibles cada 5 mm.
- Longitud A máxima = 90 mm.
- Longitud B máxima = 90 mm.
- Longitud total máxima: 180 mm.
- La longitud A y B puede combinarse de forma arbitraria.



Código artículo	Código VBH	Descripción	Unidad embalaje	€/ unidad
WK3600-30/30	3600/007102	CIL.3600 ALTA SEGURIDAD 30/30 MM.	1	33,76
WK3600-30/40	3600/007107	CIL.3600 ALTA SEGURIDAD PROL.30/40 MM.	1	33,76
WK3600-35/35	3600/000127	CIL.3600 ALTA SEGURIDAD PROL.35/35 MM.	1	33,29
WK3600-35/45	3600/000621	CIL.3600 ALTA SEGURIDAD PROL.35/45 MM.	1	36,14
WK3600-40/40	3600/007106	CIL.3600 ALTA SEGURIDAD PROL.40/40 MM.	1	33,76
WK3600-40/45	3600/000571	CIL.3600 ALTA SEGURIDAD PROL.40/45 MM.	1	36,94
WK3600-40/50	3600/000572	CIL.3600 ALTA SEGURIDAD PROL.40/50 MM.	1	36,94
WK3600-40/55	3600/000573	CIL.3600 ALTA SEGURIDAD PROL.40/55 MM.	1	40,12
WK3600-45/45	3600/000155	CIL.3600 ALTA SEGURIDAD PROL.45/45 MM.	1	40,12
WK3600-45/50	3600/000574	CIL.3600 ALTA SEGURIDAD PROL.45/50 MM.	1	40,12
WK3600-45/55	3600/000577	CIL.3600 ALTA SEGURIDAD PROL.45/55 MM.	1	42,32
WK3600-45/60	3600/000575	CIL.3600 ALTA SEGURIDAD PROL.45/60 MM.	1	61,34
WK3600-50/50	3600/000576	CIL.3600 ALTA SEGURIDAD PROL.50/50 MM.	1	40,12
WK3600-30/60A	3600/000578	CIL.3600 ALTA SEGURIDAD PROL.30/60 ABR IGUAL	1	39,47
WK3600-40/40A	3600/000579	CIL.3600 ALTA SEGURIDAD PROL.40/40 ABR.IGUAL	1	36,61
WK3600-40/45A	3600/000580	CIL.3600 ALTA SEGURIDAD PROL.40/45 ABR,IGUAL	1	38,35
WK3600-40/50A	3600/000270	CIL.3600 ALTA SEGURIDAD PROL.40/50 ABR.IGUAL	1	41,84
WK3600-40/55A	3600/000581	CIL.3600 ALTA SEGURIDAD PROL.40/55 ABR IGUAL	1	42,32
WK3600-40/70A	WK3600-40/70A	CIL.3600 ALTA SEGURIDAD PROL.40/70 ABR. IGUAL	1	95,10
WK3600-45/45A	3600/00582	CIL.3600 ALTA SEGURIDAD PROL.45/45 ABR. IGUAL	1	41,53
WK3600-45/50A	3600/000583	CIL.3600 ALTA SEGURIDAD PROL.45/50 ABR.IGUAL	1	41,53
WK3600-45/55A	3600/000599	CIL.3600 ALTA SEGURIDAD PROL.45/55 ABR. IGUAL	1	44,70
WK3600-45/60A	WK3600-45/60A	CIL.3600 ALTA SEGURIDAD PROL.45/60 ABR.IGUAL	1	88,92
WK3600-50/50A	3600/000584	CIL.3600 ALTA SEGURIDAD PROL.50/50 ABR.IGUAL	1	41,53
WK3600-60/60A	3600/000585	CIL.3600 ALTA SEGURIDAD PROL.60/60 ABR.IGUAL	1	70,85
WK3605-40/45A	3605/000...	CIL.3605 AS CON POMO 40/POMO 45 MM. ABR.IGUAL	1	79,90

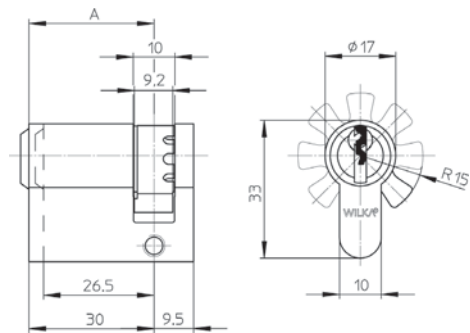
LLAVE EN BRUTO para cilindro Wilka 1400/3600

Código artículo	Código VBH	Longitud	Unidad embalaje	€/ unidad
WKLLBR3600AS	S151/000001	LLAVE BRUTO PARA CILINDRO WK 3600 ALTA SEGURID	10	3,80

MEDIO CILINDRO 1410/3610

LEVA REGULABLE

- Ajustable en 8 posiciones con pasos de 45°
- Longitud A desde 26,5 mm., prolongable en pasos de 5 mm. a partir de una longitud de 30 mm.
- Longitud A máxima = 90 mm.

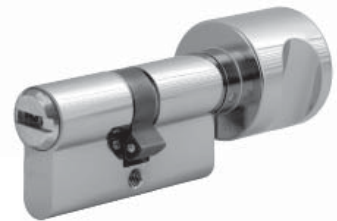
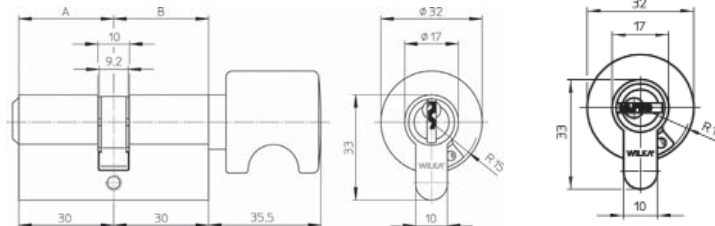


Código artículo	Código VBH	Descripción	Unidad embalaje	€/ unidad
WK3610-30	3610/000026	CIL.3610 ALTA SEGURIDAD MEDIO LARGO DE 30 MM.	10	27,10
WK3610-45	3610/000193	CIL.3610 ALTA SEGURIDAD MEDIO LARGO DE 45.00 MM.	10	32,81

CILINDRO CON POMO SIMÉTRICO 1405/3605

SIMÉTRICO:

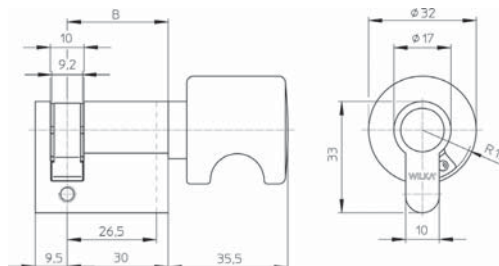
- Medidas disponibles cada 5 mm.
- Longitud A máxima = 90 mm.
- Longitud B máxima = 90 mm.
- Longitud total máxima: 180 mm.
- La longitud A y B puede combinarse de forma arbitraria.



Código artículo	Código VBH	Descripción	Unidad embalaje	€/ unidad
WK3605-40/45A	3605/000...	CIL.3605 AS CON POMO 40/POMO 45 MM. AB/IGUAL	1	79,90
WK3605-40/45	3605/000296	CIL.3605 AS CON POMO 40/POMO 45 MM.	1	78,45

CILINDRO CON POMO 1413

- Longitud A desde 26,5 mm., prolongable en pasos de 5 mm. a partir de una longitud de 30 mm.
- Longitud A máxima = 90 mm.

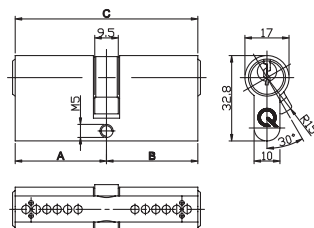


Código artículo	Código VBH	Descripción	Unidad embalaje	€/ unidad
WK1413P30LP	WK1413P30LP	POMO 1413 RET.INT.LARGO 30 MM.LATON PULIDO NIQUEL.	1	48,03
WK1413P45	1413/004003	POMO 1413 RET.INTERIOR LARGO 45 MM.	1	42,64
WK1413P50	WK1413P50	POMO 1413 RET.INTERIOR LARGO 50 MM.	1	42,64
WK1413P60	1413/006001	POMO 1413 RET.INTERIOR LARGO 60 MM.	1	45,49
WK1413P30	1413/004001	POMO 1413 RET.INTERIOR LARGO STANDAR 30 MM.	1	36,93

greenteQ DOBLE CILINDRO SX

Doble cilindro greenteQ modelo SX; perfil estándar, sistema de 6 pitones; función de emergencia (apertura bilateral); certificación acorde EN 1303 : 2005; durabilidad de 100.000 ciclos; la más alta resistencia a la corrosión clase C; alta seguridad de cierre clase 6 con un mínimo de 100.000 combinaciones de cierre; resistencia de clase 1 contra intrusión; dimensión básica 30/30mm, existe la posibilidad de aumentar el tamaño de un lado ó ambos de 5 en 5 mm.

Material: acero.
 Acabado superficie: niquelado mate.
 Número de pitones por lado de cilindro: 6
 Función contra peligro: si.
 Certificación: EN 1303
 Número de llaves por cilindro: 3
 Tornillos necesarios: 1 ud. de métrica 5x50 mm. y 1 ud. de métrica 5x80 mm.
 Unidad de embalaje: (10 uds. por caja 50 uds. por cartón)



1	2	3	4	5	6	7	8
Clase de uso	Durabilidad	Medidas de puerta	Resistencia al fuego	Seguridad	Resistencia a la corrosión y temperatura	Seguridad de cierre	Resistencia a intrusión
1	6	0	0	0	C	6	1

Código artículo	Código VBH	Longitud	Tipo	€/ unidad
CGQ30/30	387.487/0011	30/30 mm	SX 60	9,37
CGQ30/35	387.488/0011	30/35 mm.	SX 65	9,87
CGQ30/40	387.489/0011	30/40 mm.	SX 70	10,35
CGQ30/50	387.491/0011	30/50 mm.	SX 80	11,23
CGQ35/35	387.494/0011	35/35 mm.	SX 70	10,35
CGQ35/40	387.495/0011	35/40 mm.	SX 75	10,82
CGQ35/45	387.496/0011	35/45 mm.	SX 80	11,23
CGQ40/40	387.502/0011	40/40 mm.	SX 80	11,23
CGQ40/45	387.503/0011	40/45 mm.	SX 85	11,69
CGQ40/50	387.504/0011	40/50 mm.	SX 90	12,10
CGQ40/55	387.505/0011	40/55 mm.	SX 95	12,57
CGQ40/60	387.506/0011	40/60 mm.	SX 100	13,03
CGQ45/45	387.507/0011	45/45 mm.	SX 90	12,10
CGQ45/50	387.508/0011	45/50 mm.	SX 95	12,57
CGQ45/55	387.509/0011	45/55 mm.	SX 100	13,03
CGQ50/50	387.512/0011	50/50 mm.	SX 100	13,03

greenteQ LLAVE EN BRUTO



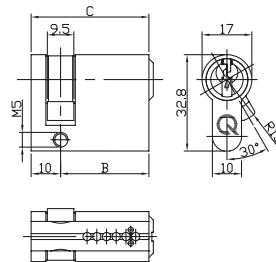
Código artículo	Código VBH	Longitud	€/ unidad
LLCGQ	388.678/0000	LLAVE BRUTO PARA CILINDRO GQ	0,48

CILINDROS greenteQ

greenteQ MEDIO CILINDRO SX

Medio cilindro greenteQ modelo SX; perfil estándar, sistema de 6 pitones; certificación acorde EN 1303 : 2005; durabilidad de 100.000 ciclos; la más alta resistencia a la corrosión clase C; alta seguridad de cierre clase 6 con un mínimo de 100.000 combinaciones de cierre; resistencia de clase 1 contra intrusión; dimensión básica 30 mm., existe la posibilidad de aumentar el tamaño de 5 en 5 mm.

Material: acero.
 Acabado superficie: niquelado mate.
 Número de pitones por lado de cilindro: 6
 Función contra peligro: si.
 Certificación: EN 1303
 Número de llaves por cilindro: 3
 Tornillos necesarios: 1 ud. de métrica 5x50 mm. y 1 ud. de métrica 5x80 mm.
 Unidad de embalaje: (10 uds. por caja 50 uds. por cartón)



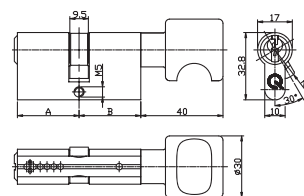
1	2	3	4	5	6	7	8
Clase de uso	Durabilidad	Medidas de puerta	Resistencia al fuego	Seguridad	Resistencia a la corrosión y temperatura	Seguridad de cierre	Resistencia a intrusión
1	6	0	0	0	C	6	1

Código artículo	Código VBH	Longitud	Tipo	€/ unidad
CGQM40	389.604/0011	40 mm.	SX 40	6,94
CGQM45	389.605/0011	45 mm	SX 45	7,77
CGQM50	389.606/0011	50 mm	SX 50	8,25

greenteQ CILINDRO CON POMO SX

Cilindro con pomo greenteQ modelo SX; perfil estándar, sistema de 6 pitones; certificación acorde EN 1303 : 2005; durabilidad de 100.000 ciclos; la más alta resistencia a la corrosión clase C; alta seguridad de cierre clase 6 con un mínimo de 100.000 combinaciones de cierre; resistencia de clase 1 contra intrusión; dimensión básica 30 mm., existe la posibilidad de aumentar el tamaño de 5 en 5 mm.

Material: acero.
 Acabado superficie: niquelado mate.
 Número de pitones por lado de cilindro: 6
 Función contra peligro: si.
 Certificación: EN 1303
 Número de llaves por cilindro: 3
 Tornillos necesarios: 1 ud. de métrica 5x50 mm. y 1 ud. de métrica 5x80 mm.
 Unidad de embalaje: (10 uds. por caja 50 uds. por cartón)



1	2	3	4	5	6	7	8
Clase de uso	Durabilidad	Medidas de puerta	Resistencia al fuego	Seguridad	Resistencia a la corrosión y temperatura	Seguridad de cierre	Resistencia a intrusión
1	6	0	0	0	C	6	1

Código artículo	Código VBH	Longitud	Tipo	€/ unidad
CGQ40P45	389.624/0011	40/K45 mm.	SX 85	14,58
CGQ40P50	389.625/0011	40/K50 mm.	SX 90	15,50
CGQ45P50	389.637/0011	45/K50 mm.	SX 95	15,94