



Puertas de calle Aluminio canal 16

EDICIÓN 1/2011



Siempre a su lado - el paquete de prestaciones VBH

Más productos, más marcas, más oportunidades

Sencillamente todo lo que necesita para fabricar y montar ventanas y puertas. Con “todo” también nos referimos a la alta calidad que el cliente espera recibir en todos nuestros productos suministrados. Esto significa un acceso a la gama de productos más completa y con más calidad disponible en el mercado.

Todo sencillo, Desde el primer contacto hasta la colaboración diaria. En VBH las personas están para ayudarle, haciendo nuestro trabajo de una manera útil y amistosa. Nuestras más modernas herramientas de comunicación se diseñan para conseguir la máxima eficacia y fiabilidad, consiguiendo con eso que usted se centre en lo esencial: sus clientes.

La marca de expertos en herrajes de puertas y ventanas está siempre disponible. Le acompañamos en su camino hacia el éxito. Nuestros clientes se benefician del trabajo eficiente que ofrece el empleado experto del grupo VBH. En pocas palabras, puede esperar mucho más de VBH que de los proveedores corrientes. Por ello, confíe en el paquete de prestaciones VBH en cualquier momento.

INDICE

CERRADURAS



| | |
|----------------------------|---------|
| Cerraduras modulares KfV | 6 - 9 |
| Cerraduras empotrables KfV | 10 - 12 |
| Contrachapas de marco | 13 |

CERRADEROS



| | |
|------------|----|
| Cerraderos | 14 |
|------------|----|

ABREPUERTAS



| | |
|-------------|----|
| Abrepuertas | 14 |
|-------------|----|

CILINDROS



| | |
|--------------------|---------|
| Cilindros Wilka | 16 - 17 |
| Cilindros greenteQ | 18 - 19 |

BISAGRAS



| | |
|-----------------|----|
| Dr. Hahn - KT-R | 21 |
|-----------------|----|



CERRADURAS MODULARES Y EMPOTRABLES

CERRADURAS

VBH-Malum distribuye la gama de cerraduras KfV formada por dos tipos:

- MODULARES Ó MULTIPUNTO
- EMPOTRABLES.

Las cerraduras **modulares o multipunto**, son sistemas con medidas modulares inteligentes que facilitan enormemente el trabajo. Los cierres multipunto de la nueva generación se distinguen por el fresado único para los distintos tipos de pestillo.

Las ventajas están a la vista: fácil de cambiar, fácil de mejorar con nuevas características, más posibilidades mediante selección de variantes, almacenamiento más sencillo, preparación sin problemas, menos necesidades de servicio técnico a pie de obra.

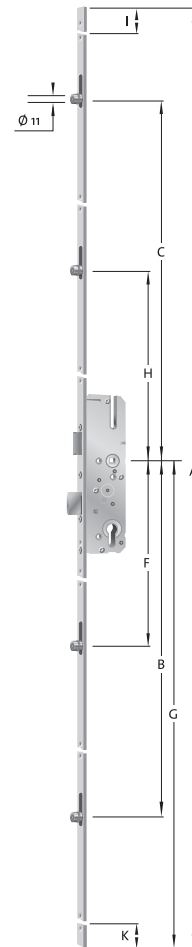
Las cerraduras **empotrables** están disponibles para puertas enrasadas, puertas sobrelapadas y con tipos diferentes de cierre de llaves dentadas, pomo de baño o cilindro. Ofrecemos cerraduras de embutir con uno o dos giros de llave, con distintos pestillos (10, 20 ó 25 mm), distintas agujas y distintas chapas frontales.

CERRADURAS MODULARES KfV

AS 8250 / AS 9800

Frente: plano de 16 mm
 Salida del cerrojo: 20 mm con dos vueltas
 Cerradura de 4 rodillos de cierre cilíndricos de 11 mm regulables.
 Golpe reversible: configurable a izquierda o derecha
 Cuadradillo: 8 mm.
 Aguja AS 8250: de 35 hasta 50 mm.
 Aguja AS9800 : de 25 y 30 mm.
 Bulón redondo

| Medidas | A | B | C | F | G | H | I | K |
|----------|------|-----|-----|-----|------|-----|-----|-----|
| Estándar | 2170 | 823 | 810 | 410 | 1020 | 260 | 260 | 137 |



| Código | Código VBH | Descripción | Unidad embalaje | €/ unidad |
|------------|------------|--------------------------------|-----------------|-----------|
| 8250PZCB35 | 3122289 | CERR.8250 PZ F/16/8/35 CINCADA | 1 | 99,19 |
| 9800PZC25 | 3462406 | CERR.9800 PZ F/16/8/25 CINCADA | 1 | 101,13 |
| 9800PZC30 | 3462407 | CERR.9800 PZ F/16/8/30 CINCADA | 1 | 101,13 |

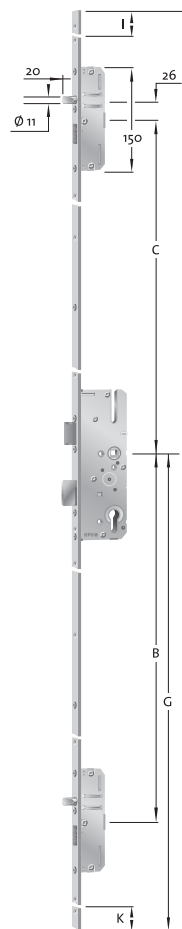
Otras opciones consultar precios

CERRADURAS MODULARES KFV

2300 y 9300 MPZ

Frente: plano de 16 mm.
 Salida de los 3 cerrojos: 20 mm con dos vueltas
 Cerradura de 3 puntos de cierre
 Golpe reversible: configurable a izquierda o derecha
 Cuadrado: 8 mm.
 Aguja 2300 MPZ: de 35 hasta 70, 80 y 100 mm.
 Aguja 9300 MPZ: de 25 y 30
 Cerrojo superior e inferior cilíndrico de 11 mm. regulables.
 Disponible con opción rodillo.

| Medidas | A | B | C | G | I | K |
|---------|------|-----|-----|------|-----|-----|
| B001 | 2170 | 760 | 730 | 1020 | 290 | 130 |



| Código | Código VBH | Descripción | Unidad embalaje | €/ unidad |
|------------|--------------|--------------------------------------|-----------------|-----------|
| 2300MPZC35 | 376.893/4010 | CERR.2300 MODULAR PZ F/16/35 CINCADA | 5 | 128,50 |
| 9300MPZC25 | 3458417 | CERR.9300 MODULAR PZ F/16/25 CINCADA | 1 | 130,41 |
| 9300MPZC30 | 3443651 | CERR.9300 MODULAR PZ F/16/30 CINCADA | 1 | 130,41 |

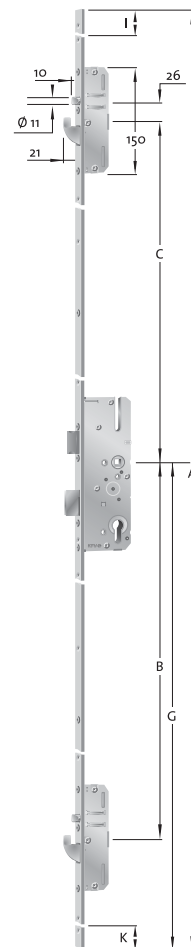
Otras opciones consultar precios

CERRADURAS MODULARES KFV

AS 2750 PZ - CIERRE AUTOMÁTICO DE LOS PESTILLOS

Frente: plano de 16 mm.
 Salida cerrojo central: 20 mm con dos vueltas
 Cerradura de 6 puntos de cierre
 Golpe reversible: configurable a izquierda o derecha
 Cuadrado: 8 mm.
 Aguja: de 35 hasta 45, 55 y 65 mm.
 Cerrojo superior e inferior cilíndrico de 11 mm. con gancho inferior.
 Disponible con opción rodillo.

| Medidas | A | B | C | G | I | K |
|---------|------|-----|-----|------|-----|-----|
| B001 | 2170 | 760 | 730 | 1020 | 290 | 130 |



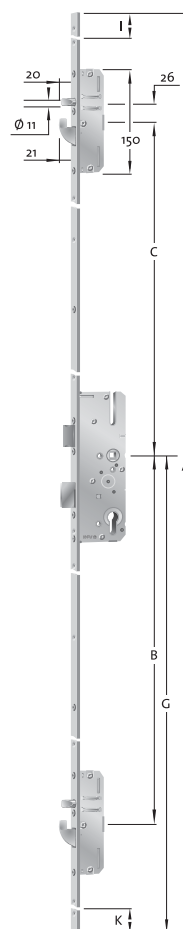
| Código | Código VBH | Descripción | Unidad embalaje | €/ unidad |
|------------|--------------|--------------------------------------|-----------------|-----------|
| 2750MPZC35 | 374.308/4010 | CERR.2750 MODULAR PZ CINCADA F/16/35 | 1 | 160,91 |

CERRADURAS MODULARES KFV

2600 y 9600 MPZ - GOLPE Y LLAVE SIN CERROJO CENTRAL

Frente: plano de 16 mm.
 Salida de los 3 cerrojos: 20 mm con dos vueltas
 Cerradura de 5 puntos de cierre
 Golpe reversible: configurable a izquierda o derecha
 Cuadrado: 8 mm.
 Aguja 2600 MPZ: de 35 hasta 55, 65, 70, 80 y 100 mm.
 Aguja 9600 MPZ: de 25 y 30
 Cerrojo superior e inferior cilíndrico de 11 mm. y gancho inferior.
 Medida de la caja, aguja + 17, 5 mm.
 Disponible con opción rodillo.

| Medidas | A | B | C | G | I | K |
|---------|------|-----|-----|------|-----|-----|
| B001 | 2170 | 760 | 730 | 1020 | 290 | 130 |



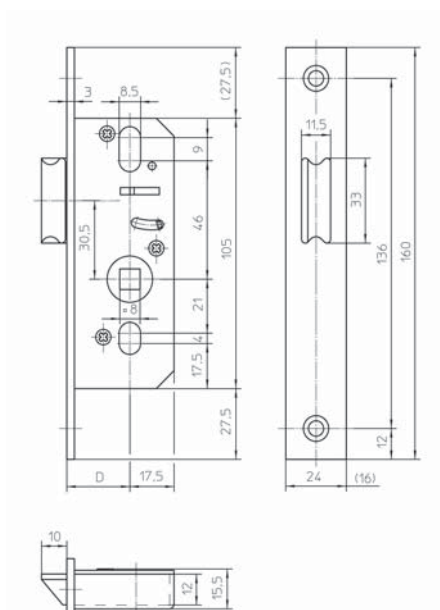
| Código | Código VBH | Descripción | Unidad embalaje | €/unidad |
|------------|------------|--------------------------------------|-----------------|----------|
| 2600MPZC35 | 3453999 | CERR.2600 MODULAR PZ F/16/35 CINCADA | 1 | 153,57 |
| 9600MPZC25 | 3457480 | CERR.9600 MODULAR PZ F/16/25 CINCADA | 1 | 158,94 |
| 9600MPZC30 | 3443589 | CERR.9600 MODULAR PZ F/16/30 CINCADA | 5 | 158,94 |

Otras opciones consultar precios

CERRADURAS EMPOTRABLES KFV

68

Frente: plano de 16 mm
 Cuadradillo: 8 mm
 Aguja: de 25 hasta 45
 Golpe reversible: configurable a izquierda o derecha
 Acabado golpe y cerrojo: cincado
 Acabado caja: cincado

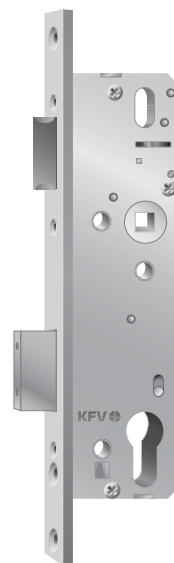
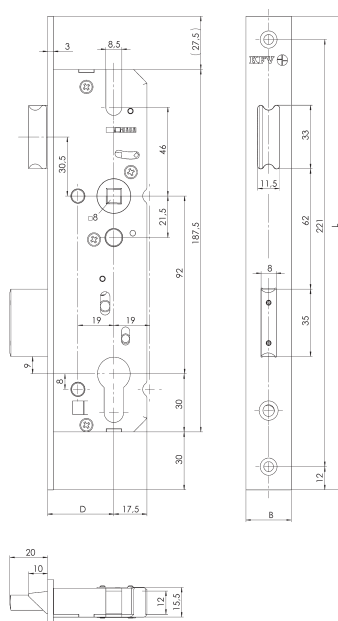


| Código | Código VBH | Descripción | Unidad embalaje | €/ unidad |
|---------|------------|----------------------------------|-----------------|-----------|
| 6816I | 3142658 | CERR.68 F/16/25 GOLPE SOLO INOX. | 1 | 21,06 |
| 6816I30 | 3118590 | CERR.68 F/16/30 GOLPE SOLO INOX. | 1 | 21,06 |
| 6816I35 | 3118607 | CERR.68 F/16/35 GOLPE SOLO INOX. | 1 | 21,06 |

CERRADURAS EMPOTRABLES KfV

49 / 49N PZW

Frente: plano de 16 mm
 Medidas: 245 x 16
 Salida de cerrojo: 20 mm con una vuelta
 Cerrojo con protección anti-corte sierra mediante perno de acero
 Cuadrado: 8 ó 10 mm
 Aguja: de 25 hasta 55 y 65.
 Golpe reversible: configurable a izquierda o derecha
 Acabado golpe y cerrojo: cincado brillante
 Acabado caja: Cincado
 DIN 18251-2: Clase 3
 EN 12209: 2S800C4*BC20
 *con cajas de cerraderos de seguridad

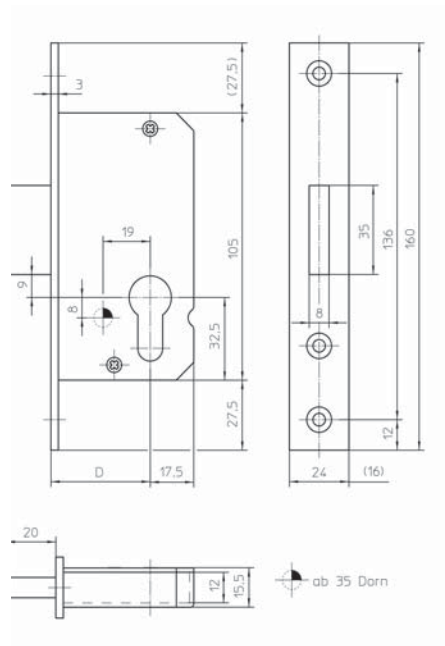


| Código | Código VBH | Descripción | Unidad embalaje | €/ unidad |
|-----------|------------|--|-----------------|-----------|
| 49PZ16I | 3115937 | CERR.49 PZ F/16/25 GOLPE-LLAVE INOX. | 1 | 31,82 |
| 49PZ16I30 | 3456205 | CERR.49N PZW F/16/30 GOLPE-LLAVE INOX. | 1 | 31,82 |
| 49PZ16I35 | 3456206 | CERR.49N PZW F/16/35 GOLPE-LLAVE INOX. | 1 | 31,82 |

CERRADURAS EMPOTRABLES KfV

50 PZ

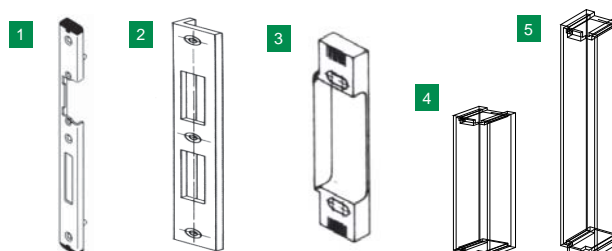
Frente: plano de 16 mm
 Salida de cerrojo: 20 mm con una vuelta
 Cerrojo con protección anti-corte sierra mediante perno de acero de 30 hasta 45, 55 y 65
 Aguja: cincado brillante
 Acabado cerrojo: cincado brillante
 Acabado caja: cincado



| Código | Código VBH | Descripción | Unidad embalaje | €/ unidad |
|-----------|------------|-------------------------------------|-----------------|-----------|
| 50PZ16I | 3116225 | CERR.50 PZ F/16/25 SOLO LLAVE INOX. | 1 | 22,32 |
| 50PZ16I30 | 3116238 | CERR.50 PZ F/16/30 SOLO LLAVE INOX. | 5 | 22,32 |
| 50PZ16I35 | 3116251 | CERR.50 PZ F/16/35 SOLO LLAVE INOX. | 1 | 22,32 |

CONTRACHAPAS DE MARCO

CONTRACHAPAS DE MARCO



1 hoja - Eje 9

| Código | Código VBH | Descripción | Unidad embalaje | €/ unidad |
|------------|------------|-------------------------------------|-----------------|-----------|
| 1 25878ECI | 3401944 | CONTR.25.878 CINCADA IZQ.PORT.ELEC. | 1 | 6,29 |
| 1 25878ECD | 3399868 | CONTR.25.878 CINCADA DER.PORT.ELEC. | 1 | 6,29 |
| 4 25202N | 3976479 | TAPA POST.25.20.2 NEGRA | 1 | 0,56 |
| 3 116.06 | 3466367 | COMPL.CONTR.AT-116.06 CINCADO | 1 | 4,84 |
| 2 3625878C | 3401108 | CERR.3625.878 CINCADO | 1 | 5,00 |
| 5 3625202N | 3920920 | TAPA POST.3625.20.2 NEGRA | 1 | 0,56 |

1 hoja - Eje 13

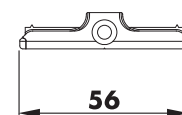
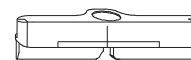
| Código | Código VBH | Descripción | Unidad embalaje | €/ unidad |
|---------------|------------|-------------------------------------|-----------------|-----------|
| 1 25327ECBI | 3486317 | CONTR. ESPECIAL 25-327 CINCADA IZQ. | 5 | 17,41 |
| 1 25327ECBD | 3486318 | CONTR. ESPECIAL 25-327 CINCADA DER. | 5 | 17,41 |
| 4 25202N | 3976479 | TAPA POST.25.20.2 NEGRA | 1 | 0,56 |
| 3 116.06 | 3466367 | COMPL.CONTR.AT-116.06 CINCADO | 1 | 4,84 |
| 2 3625327ECBI | 3486319 | CERR.3625. 327 REG.CINCADO IZQ. | 5 | 15,25 |
| 2 3625327ECBD | 3486320 | CERR.3625. 327 REG.CINCADO DER. | 5 | 15,25 |
| 5 3625202N | 3920920 | TAPA POST.3625.20.2 NEGRA | 1 | 0,56 |

2 hojas

| Código | Código VBH | Descripción | Unidad embalaje | €/ unidad |
|-------------|------------|-------------------------------------|-----------------|-----------|
| 1 25733ECBI | 3297561 | CONTR.25.733 CINCADA IZQ.PORT.ELEC. | 1 | 6,29 |
| 1 25733ECBD | 3297560 | CONTR.25.733 CINCADA DER.PORT.ELEC. | 5 | 6,29 |
| 4 25202N | 3976479 | TAPA POST.25.20.2 NEGRA | 1 | 0,56 |
| 3 116.08 | 3466369 | COMPL.CONTR.AT-116.08 CINCADO | 1 | 4,84 |
| 2 3625733RC | 3357645 | CERR.3625.733 REG. CINCADO | 1 | 7,90 |
| 5 3625202N | 3920920 | TAPA POST.3625.20.2 NEGRA | 1 | 0,56 |

CERRADERO Y ABREPUERTAS

CERRADERO BULÓN ESTÁNDAR



| CODIGO VBH | CODIGO PROV. | DESCRIPCIÓN | EJE | UNIDAD EMBALAJE | €/ unidad |
|------------|--------------|-------------------------------|-----|-----------------|-----------|
| 4240/56T | 313343 | CERR.BULON 4240/56 TS | 9 | 500 | 0,44 |
| 3140/56T | FRSB0420-100 | CERR.BULON 3140/56 FRESADO TS | 13 | 500 | 0,44 |

CERRADERO PARA INVERSORA - 2 HOJAS



| CODIGO VBH | CODIGO PROV. | DESCRIPCIÓN | UNIDAD EMBALAJE | €/ unidad |
|------------|--------------|--------------------|-----------------|-----------|
| 2000T | 2000T | CERR.BULON 2000 TS | 500 | 0,44 |

ABREPUERTAS ELÉCTRICO 12 V.

Apertura durante la pulsación de apertura.
Con palanca de retención de desbloqueo.



| Código | Código VBH | Descripción | Unidad embalaje | €/ unidad |
|--------|------------|---|-----------------|-----------|
| PE41R | 4132002/C | ABR.ELECTRICO 41/ND 12V C/PALANCA DE DESBLOQUEO | 50 | 22,62 |





CILINDROS

CILINDROS

En cilindros, VBH-Malum distribuye la gama que ofrece **Wilka** junto con los productos de la marca propia **greenteQ**.

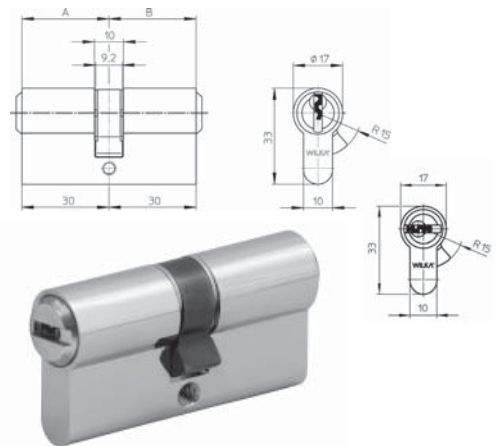
Wilka es garantía de productos de calidad. Con una historia de más de 5 generaciones, la empresa sigue trabajando para ofrecer avanzadas soluciones de cierre fabricando, entre otros productos, cerraduras de alta calidad.

Con la marca propia **greenteQ**, el grupo VBH enfatiza su promesa de “sencillamente todo” ofreciendo una amplia gama de productos que sobresalen gracias a su alta calidad y una buena relación entre el precio y las prestaciones.

DOBLE CILINDRO 1400/3600

SIMÉTRICO:

- Medidas disponibles cada 5 mm.
- Longitud A máxima = 90 mm.
- Longitud B máxima = 90 mm.
- Longitud total máxima: 180 mm.
- La longitud A y B puede combinarse de forma arbitraria.



| Código artículo | Código VBH | Descripción | Unidad embalaje | €/ unidad |
|-----------------|---------------|---|-----------------|-----------|
| WK3600-30/30 | 3600/007102 | CIL.3600 ALTA SEGURIDAD 30/30 MM. | 1 | 33,76 |
| WK3600-30/40 | 3600/007107 | CIL.3600 ALTA SEGURIDAD PROL.30/40 MM. | 1 | 33,76 |
| WK3600-35/35 | 3600/000127 | CIL.3600 ALTA SEGURIDAD PROL.35/35 MM. | 1 | 33,29 |
| WK3600-35/45 | 3600/000621 | CIL.3600 ALTA SEGURIDAD PROL.35/45 MM. | 1 | 36,14 |
| WK3600-40/40 | 3600/007106 | CIL.3600 ALTA SEGURIDAD PROL.40/40 MM. | 1 | 33,76 |
| WK3600-40/45 | 3600/000571 | CIL.3600 ALTA SEGURIDAD PROL.40/45 MM. | 1 | 36,94 |
| WK3600-40/50 | 3600/000572 | CIL.3600 ALTA SEGURIDAD PROL.40/50 MM. | 1 | 36,94 |
| WK3600-40/55 | 3600/000573 | CIL.3600 ALTA SEGURIDAD PROL.40/55 MM. | 1 | 40,12 |
| WK3600-45/45 | 3600/000155 | CIL.3600 ALTA SEGURIDAD PROL.45/45 MM. | 1 | 40,12 |
| WK3600-45/50 | 3600/000574 | CIL.3600 ALTA SEGURIDAD PROL.45/50 MM. | 1 | 40,12 |
| WK3600-45/55 | 3600/000577 | CIL.3600 ALTA SEGURIDAD PROL.45/55 MM. | 1 | 42,32 |
| WK3600-45/60 | 3600/000575 | CIL.3600 ALTA SEGURIDAD PROL.45/60 MM. | 1 | 61,34 |
| WK3600-50/50 | 3600/000576 | CIL.3600 ALTA SEGURIDAD PROL.50/50 MM. | 1 | 40,12 |
| WK3600-30/60A | 3600/000578 | CIL.3600 ALTA SEGURIDAD PROL.30/60 ABR IGUAL | 1 | 39,47 |
| WK3600-40/40A | 3600/000579 | CIL.3600 ALTA SEGURIDAD PROL.40/40 ABR.IGUAL | 1 | 36,61 |
| WK3600-40/45A | 3600/000580 | CIL.3600 ALTA SEGURIDAD PROL.40/45 ABR,IGUAL | 1 | 38,35 |
| WK3600-40/50A | 3600/000270 | CIL.3600 ALTA SEGURIDAD PROL.40/50 ABR.IGUAL | 1 | 41,84 |
| WK3600-40/55A | 3600/000581 | CIL.3600 ALTA SEGURIDAD PROL.40/55 ABR IGUAL | 1 | 42,32 |
| WK3600-40/70A | WK3600-40/70A | CIL.3600 ALTA SEGURIDAD PROL.40/70 ABR. IGUAL | 1 | 95,10 |
| WK3600-45/45A | 3600/00582 | CIL.3600 ALTA SEGURIDAD PROL.45/45 ABR. IGUAL | 1 | 41,53 |
| WK3600-45/50A | 3600/000583 | CIL.3600 ALTA SEGURIDAD PROL.45/50 ABR.IGUAL | 1 | 41,53 |
| WK3600-45/55A | 3600/000599 | CIL.3600 ALTA SEGURIDAD PROL.45/55 ABR. IGUAL | 1 | 44,70 |
| WK3600-45/60A | WK3600-45/60A | CIL.3600 ALTA SEGURIDAD PROL.45/60 ABR.IGUAL | 1 | 88,92 |
| WK3600-50/50A | 3600/000584 | CIL.3600 ALTA SEGURIDAD PROL.50/50 ABR.IGUAL | 1 | 41,53 |
| WK3600-60/60A | 3600/000585 | CIL.3600 ALTA SEGURIDAD PROL.60/60 ABR.IGUAL | 1 | 70,85 |
| WK3605-40/45A | 3605/000... | CIL.3605 AS CON POMO 40/POMO 45 MM. ABR.IGUAL | 1 | 79,90 |

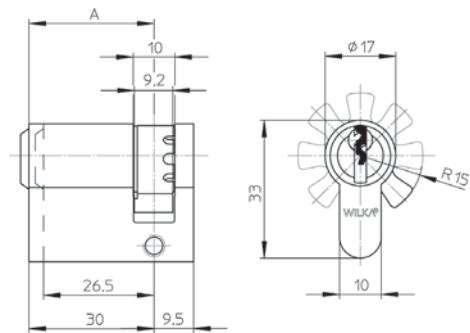
LLAVE EN BRUTO para cilindro Wilka 1400/3600

| Código artículo | Código VBH | Longitud | Unidad embalaje | €/ unidad |
|-----------------|-------------|--|-----------------|-----------|
| WKLLBR3600AS | S151/000001 | LLAVE BRUTO PARA CILINDRO WK 3600 ALTA SEGURID | 10 | 3,80 |

MEDIO CILINDRO 1410/3610

LEVA REGULABLE

- Ajustable en 8 posiciones con pasos de 45°
- Longitud A desde 26,5 mm., prolongable en pasos de 5 mm. a partir de una longitud de 30 mm.
- Longitud A máxima = 90 mm.

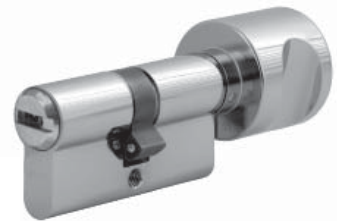
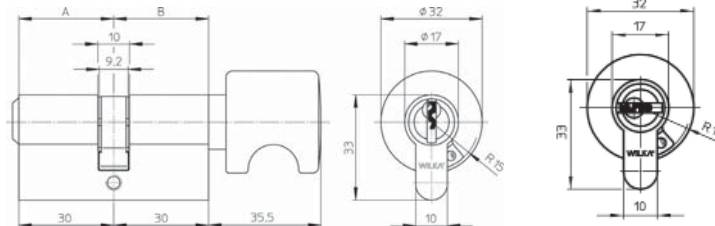


| Código artículo | Código VBH | Descripción | Unidad embalaje | €/ unidad |
|-----------------|-------------|--|-----------------|-----------|
| WK3610-30 | 3610/000026 | CIL.3610 ALTA SEGURIDAD MEDIO LARGO DE 30 MM. | 10 | 27,10 |
| WK3610-45 | 3610/000193 | CIL.3610 ALTA SEGURIDAD MEDIO LARGO DE 45.00 MM. | 10 | 32,81 |

CILINDRO CON POMO SIMÉTRICO 1405/3605

SIMÉTRICO:

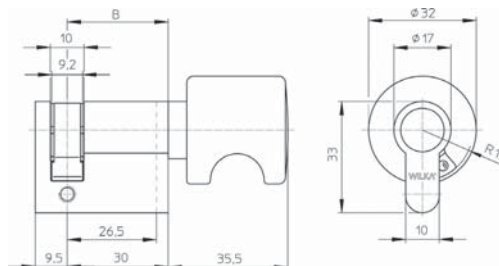
- Medidas disponibles cada 5 mm.
- Longitud A máxima = 90 mm.
- Longitud B máxima = 90 mm.
- Longitud total máxima: 180 mm.
- La longitud A y B puede combinarse de forma arbitraria.



| Código artículo | Código VBH | Descripción | Unidad embalaje | €/ unidad |
|-----------------|-------------|--|-----------------|-----------|
| WK3605-40/45A | 3605/000... | CIL.3605 AS CON POMO 40/POMO 45 MM. AB/IGUAL | 1 | 79,90 |
| WK3605-40/45 | 3605/000296 | CIL.3605 AS CON POMO 40/POMO 45 MM. | 1 | 78,45 |

CILINDRO CON POMO 1413

- Longitud A desde 26,5 mm., prolongable en pasos de 5 mm. a partir de una longitud de 30 mm.
- Longitud A máxima = 90 mm.



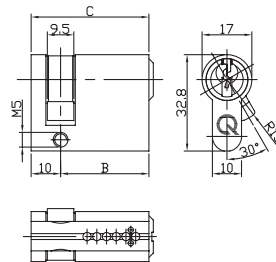
| Código artículo | Código VBH | Descripción | Unidad embalaje | €/ unidad |
|-----------------|-------------|--|-----------------|-----------|
| WK1413P30LP | WK1413P30LP | POMO 1413 RET.INT.LARGO 30 MM.LATON PULIDO NIQUEL. | 1 | 48,03 |
| WK1413P45 | 1413/004003 | POMO 1413 RET.INTERIOR LARGO 45 MM. | 1 | 42,64 |
| WK1413P50 | WK1413P50 | POMO 1413 RET.INTERIOR LARGO 50 MM. | 1 | 42,64 |
| WK1413P60 | 1413/006001 | POMO 1413 RET.INTERIOR LARGO 60 MM. | 1 | 45,49 |
| WK1413P30 | 1413/004001 | POMO 1413 RET.INTERIOR LARGO STANDAR 30 MM. | 1 | 36,93 |

CILINDROS greenteQ

greenteQ MEDIO CILINDRO SX

Medio cilindro greenteQ modelo SX; perfil estándar, sistema de 6 pitones; certificación acorde EN 1303 : 2005; durabilidad de 100.000 ciclos; la más alta resistencia a la corrosión clase C; alta seguridad de cierre clase 6 con un mínimo de 100.000 combinaciones de cierre; resistencia de clase 1 contra intrusión; dimensión básica 30 mm., existe la posibilidad de aumentar el tamaño de 5 en 5 mm.

Material: acero.
 Acabado superficie: niquelado mate.
 Número de pitones por lado de cilindro: 6
 Función contra peligro: si.
 Certificación: EN 1303
 Número de llaves por cilindro: 3
 Tornillos necesarios: 1 ud. de métrica 5x50 mm. y 1 ud. de métrica 5x80 mm.
 Unidad de embalaje: (10 uds. por caja 50 uds. por cartón)



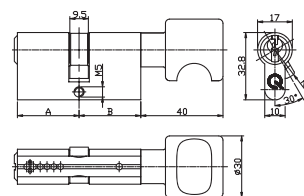
| 1 | 2 | 3 | 4 | 5 | 6 | 7 | 8 |
|--------------|-------------|-------------------|----------------------|-----------|--|---------------------|-------------------------|
| Clase de uso | Durabilidad | Medidas de puerta | Resistencia al fuego | Seguridad | Resistencia a la corrosión y temperatura | Seguridad de cierre | Resistencia a intrusión |
| 1 | 6 | 0 | 0 | 0 | C | 6 | 1 |

| Código artículo | Código VBH | Longitud | Tipo | €/ unidad |
|-----------------|--------------|----------|-------|-----------|
| CGQM40 | 389.604/0011 | 40 mm. | SX 40 | 6,94 |
| CGQM45 | 389.605/0011 | 45 mm | SX 45 | 7,77 |
| CGQM50 | 389.606/0011 | 50 mm | SX 50 | 8,25 |

greenteQ CILINDRO CON POMO SX

Cilindro con pomo greenteQ modelo SX; perfil estándar, sistema de 6 pitones; certificación acorde EN 1303 : 2005; durabilidad de 100.000 ciclos; la más alta resistencia a la corrosión clase C; alta seguridad de cierre clase 6 con un mínimo de 100.000 combinaciones de cierre; resistencia de clase 1 contra intrusión; dimensión básica 30 mm., existe la posibilidad de aumentar el tamaño de 5 en 5 mm.

Material: acero.
 Acabado superficie: niquelado mate.
 Número de pitones por lado de cilindro: 6
 Función contra peligro: si.
 Certificación: EN 1303
 Número de llaves por cilindro: 3
 Tornillos necesarios: 1 ud. de métrica 5x50 mm. y 1 ud. de métrica 5x80 mm.
 Unidad de embalaje: (10 uds. por caja 50 uds. por cartón)



| 1 | 2 | 3 | 4 | 5 | 6 | 7 | 8 |
|--------------|-------------|-------------------|----------------------|-----------|--|---------------------|-------------------------|
| Clase de uso | Durabilidad | Medidas de puerta | Resistencia al fuego | Seguridad | Resistencia a la corrosión y temperatura | Seguridad de cierre | Resistencia a intrusión |
| 1 | 6 | 0 | 0 | 0 | C | 6 | 1 |

| Código artículo | Código VBH | Longitud | Tipo | €/ unidad |
|-----------------|--------------|------------|-------|-----------|
| CGQ40P45 | 389.624/0011 | 40/K45 mm. | SX 85 | 14,58 |
| CGQ40P50 | 389.625/0011 | 40/K50 mm. | SX 90 | 15,50 |
| CGQ45P50 | 389.637/0011 | 45/K50 mm. | SX 95 | 15,94 |



BISAGRAS DR.HAHN

BISAGRA KT-R

En bisagras para puerta de calle aluminio canal 16, VBH-Malum apuesta por la calidad que ofrece **Dr.Hahn**: Bisagra modelo **KT-R**

Dr.Hahn KT-R: Bisagra de forma de rodillo para puertas de aluminio canal 16.

El diseño en la construcción de puertas se orienta hacia las bisagras de forma de rodillo.

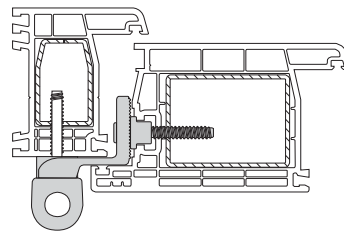
Hahn ofrece diseño y funcionalidad para las puertas, con el objetivo de aumentar su valor óptico y estético.

Para estar a la altura de las exigencias ópticas y estéticas, un criterio principal era evitar la desalineación de los rodillos, después de una regulación extrema en dirección horizontal. De esta manera el diseño de los rodillos mantiene su forma óptima de alineación en cualquier situación. Adicionalmente, la regulación en altura está cubierta por una tapa de plástico.

BISAGRAS

BISAGRA KT-R

- Después de regulación horizontal no ocurre desalineación de los rodillos.
- Ángulo de apertura 180°
- Utilizable para DIN izquierda/derecha
- Posición inicial definida para la regulación horizontal.
- Peso máximo de la hoja 100 Kg.
- Nivel de pre-montaje alto.
- Cojinetes sin mantenimiento.



| Código | Código VBH | Descripción | Unidad embalaje | €/ unidad |
|-----------|------------|---|-----------------|-----------|
| K70250000 | K70250000 | BIS.KT-R K702 MARRON 16/3 MM (RAL 8077) | 1 | 27,43 |
| K70290000 | K70290000 | BIS.KT-R K702 NEGRO 16/3 MM (RAL 9011) | 1 | 29,04 |
| K702E0000 | K702BL | BIS.KT-R K702 BLANCO 16/3 MM (RAL 9010) | 1 | 27,43 |

PLANTILLA

| Código | Código VBH | Descripción | Unidad embalaje | €/ unidad |
|-----------|------------|-----------------------------|-----------------|-----------|
| T311A0002 | T311A0002 | PLANTILLA BISAGRA KT-R K702 | 1 | 27,53 |

CONDICIONES GENERALES DE VENTA

Precios

Nuestros precios se entienden para material puesto en nuestro almacén, embalaje incluido. Nos reservamos el derecho de modificar los mismos en caso de fluctuaciones inusuales en el cambio de divisas en el periodo que mide entre el pedido y la entrega. Además nos reservamos el derecho de modificación de listas de precios sin previo aviso.

Condiciones de pago

El pago se debe efectuar sin deducción alguna, ni compensarse con otras operaciones pendientes, salvo que se haya acordado expresamente.

En caso de demora, el vendedor podrá aplicar sin necesidad de requerimiento judicial o extrajudicial, intereses de demora a razón del tipo de interés oficial de la Banca en el momento y a partir de la fecha de vencimiento pactado inicialmente.

NO se aceptarán portes en factura

Responsabilidades y garantías

La mercancía viaja por cuenta y riesgo del comprador. El vendedor no asume los riesgos dimanantes del uso, montaje o instalación del objeto vendido. El material suministrado queda cubierto por garantía contra defectos de fabricación durante un periodo de seis meses. El comprador solamente podrá recurrir a la garantía aceptada por el vendedor cuando haya cumplido con sus obligaciones de pago. Quedan excluidas las reclamaciones de indemnización, sea cual fuere su fundamento o causa.

Plazo de entrega y anulaciones o modificaciones de pedido

Solo existirá un plazo de entrega si es confirmado por VBH-Malum S.L. por escrito. Este empezará a contar a partir de la fecha de confirmación del pedido recibido por escrito. En el caso que el cliente quisiera modificar o anular el pedido durante el plazo de entrega, deberá solicitar autorización por escrito a VBH-Malum S.L.. Cualquier modificación solicitada por el comprador durante el periodo de ejecución del pedido podrá dar lugar a variaciones en el plazo de entrega. En el caso de acontecimientos imprevistos, ajenos a la voluntad del vendedor y especialmente por fuerza mayor, los plazos podrán quedar prolongados correspondientemente.

El vendedor podrá efectuar entregas parciales.

Una vez entregada la mercancía VBH-Malum S.L. podrá emitir su factura y podrá poner en circulación un recibo normalizado.

Anulación del pedido

En caso de alteraciones por acontecimientos imprevistos, como fuerza mayor, nos reservamos el derecho de anular total o parcialmente el pedido. Igualmente nos reservamos el derecho de rescisión del pedido en el caso de que el comprador no cumpla con las obligaciones de pago pactadas.

Aceptación y Modificaciones de estas condiciones generales de venta

El hecho de realizar un pedido presupone el conocimiento y la aceptación, por parte del cliente de las presentes condiciones generales de venta.

Cualquier modificación de estas condiciones generales de venta queda sujeta a nuestro consentimiento escrito.

Reclamaciones y devoluciones

El comprador debe notificar cualquier reclamación por mercancía defectuosa en el plazo máximo de 15 días a partir de la entrega de la mercancía, haciéndolo constar en el albarán de entrega, en caso contrario no se atenderá ninguna reclamación.

Las devoluciones se efectuarán previa autorización por el transportista indicado por VBH-Malum S.L. e irán acompañadas de copia del albarán correspondiente. Para tener derecho al abono, la mercancía debe estar en perfecto estado y exenta de signos de manipulación. Nos reservamos el derecho de descontar un 10% del valor del material en concepto de manipulación y reembalaje.

Les informamos que la devolución del material prescribirá pasados 15 días de la fecha de aceptación, quedando anulada sino se ha recibido la mercancía en nuestras instalaciones en este periodo de tiempo (excluyendo Canarias que será de un mes)

Tribunal competente

El cliente y VBH-Malum S.L. se someten a la jurisdicción de los juzgados de Barcelona con renuncia expresa a su propio fuero o al que en el futuro o en su caso, pudiera corresponderles para la solución de cuantas controversias pudiera derivarse de estas condiciones generales de venta, así como de su interpretación o aplicación en cada compraventa concreta, y en general de las relaciones que entre el cliente y VBH-Malum S.L. pudieran existir.

GAMA VBH - HERRAJES PARA PUERTAS Y VENTANAS

VENTANAS Y BALCONERAS

- Herraje oscilobatiente, practicable y abatible.
- Manillas.
- Cerraduras.

CORREDERAS EN LÍNEA Y ESPECIALES

- Corredera lineal.
- Osciloparalelas.
- Elevadoras.
- Plegables.

PUERTA DE CALLE E INTERIORES

- Manetas y tiradores.
- Bisagras.
- Cilindros.
- Cerraduras.
- Cierrapuertas.

PRODUCTOS QUÍMICOS

- Siliconas.
- Pegamentos.
- Espumas.

AIREACIÓN

- Aireadores sobre marco.
- Aireadores sobre la hoja.
- Aireadores acústicos.
- Aplicaciones especiales.

SISTEMAS DE FIJACIÓN

- Amplia gama en tornillería.

ACCESORIOS

- Calzos y tapones.
- Limpiadores.
- Buletes de estanqueidad.
- Aplicaciones especiales.
- Cortavientos.
- Mandos a distancia.

SIEGENIA AUBI
SOLUTIONS INSIDE

KFV The Protector Company

greenteQ

RENSON

Creating healthy spaces

HOPPE
La manilla que inspira.

Dr. Hahn
BISAGRAS. MADE IN GERMANY.

Planet swiss
Estanquidad para las puertas

We help you invent the future.™ **DOFF COATING**

dooffcoating.com

SFS intec





Innovador paquete de servicios

Herramienta para la gestión de pedidos electrónicos. Con el escáner de VBH (logos) y mediante una simple conexión telefónica el cliente puede escanear directamente desde el puesto de trabajo y mandar un "pedido electrónico" a su proveedor (VBH)

De esta manera, el cliente automatiza y optimiza el rendimiento operativo de su personal y reduce drásticamente los posibles errores.



La solución informática específica para las carpinterías de aluminio, PVC, madera y mixtas.

Con esta solución podrá calcular, realizar presupuestos y pedidos para la fabricación de ventanas, de una forma automática y sin riesgo de errores en la selección de elementos.



La Solución más rápida y fácil en Internet para la obtención del Marcado CE www.ce-fix.eu. Permite la posibilidad de elegir las ventanas y puertas entre un millón de combinaciones distintas (en base a los ensayos realizados por VBH con el organismo notificado ift Rosenheim) y de imprimir todos los documentos necesarios: Ensayo Tipo Inicial, Hoja de control de producción en fábrica, Declaración de conformidad, Marcado CE.



Zona Norte Occidental

Asturias, Ourense, A Coruña,
Pontevedra, Lugo, León
Teléfono: +34 93 647 34 71
E.mail: info@vbh.com.es

Zona Norte Central

Álava, Palencia, Burgos, Navarra, Cantabria,
Vizcaya, Soria, La Rioja, Guipúzcoa.
Teléfono: +34 93 647 34 76
E.mail: info@vbh.com.es

Zona Norte Oriental

Barcelona, Tarragona, Zaragoza, Girona,
Huesca, Andorra, Lleida.
Teléfono: +34 93 647 34 74
E.mail: info@vbh.com.es

Baleares y Levante

Mallorca, Formentera, Menorca, Ibiza,
Valencia, Castellón, Teruel.
Teléfono: +34 93 647 34 72
E.mail: info@vbh.com.es

Andalucía

Almería, Jaén, Huelva, Sevilla, Málaga, Cádiz
Córdoba, Granada, Badajoz, Marruecos.
Teléfono: +34 93 647 34 71
E.mail: info@vbh.com.es

Centro

Ciudad Real, Madrid, Ávila, Salamanca, Toledo,
Cuenca, Cáceres, Segovia, Guadalajara, Zamora.
Teléfono: +34 93 647 34 73
E.mail: info@vbh.com.es

Portugal

Teléfono: +34 93 647 34 74; +351 917 05 75 63
E.mail: info@vbh.com.es

Canarias

Teléfono: +34 93 647 34 73
E.mail: info@vbh.com.es



VBH-Malum

Teléfono (+34) 93 647 34 70
Fax: (+34) 93 637 96 30
E-Mail: info@vbh.com.es

VBH-Malum, S.L.
C/ Agricultura, 37 E
08840 Viladecans-Barcelona
España
www.vbh.com.es



La marca experta en herrajes de puertas y ventanas.

- VBH es previsible
- VBH es fiable
- VBH es versátil



- Más productos
- Más prestaciones
- Más servicios

VBH-Malum, S.L. · www.vbh.com.es
Teléfono + 34 93 647 34 70 · info@vbh.com.es



Referencia: PC - CANAL 16
© VBH



Sencillamente todo.

Todo sencillo.